



**Swing-Arm
Tyre Changer**
摇臂式轮胎拆装机



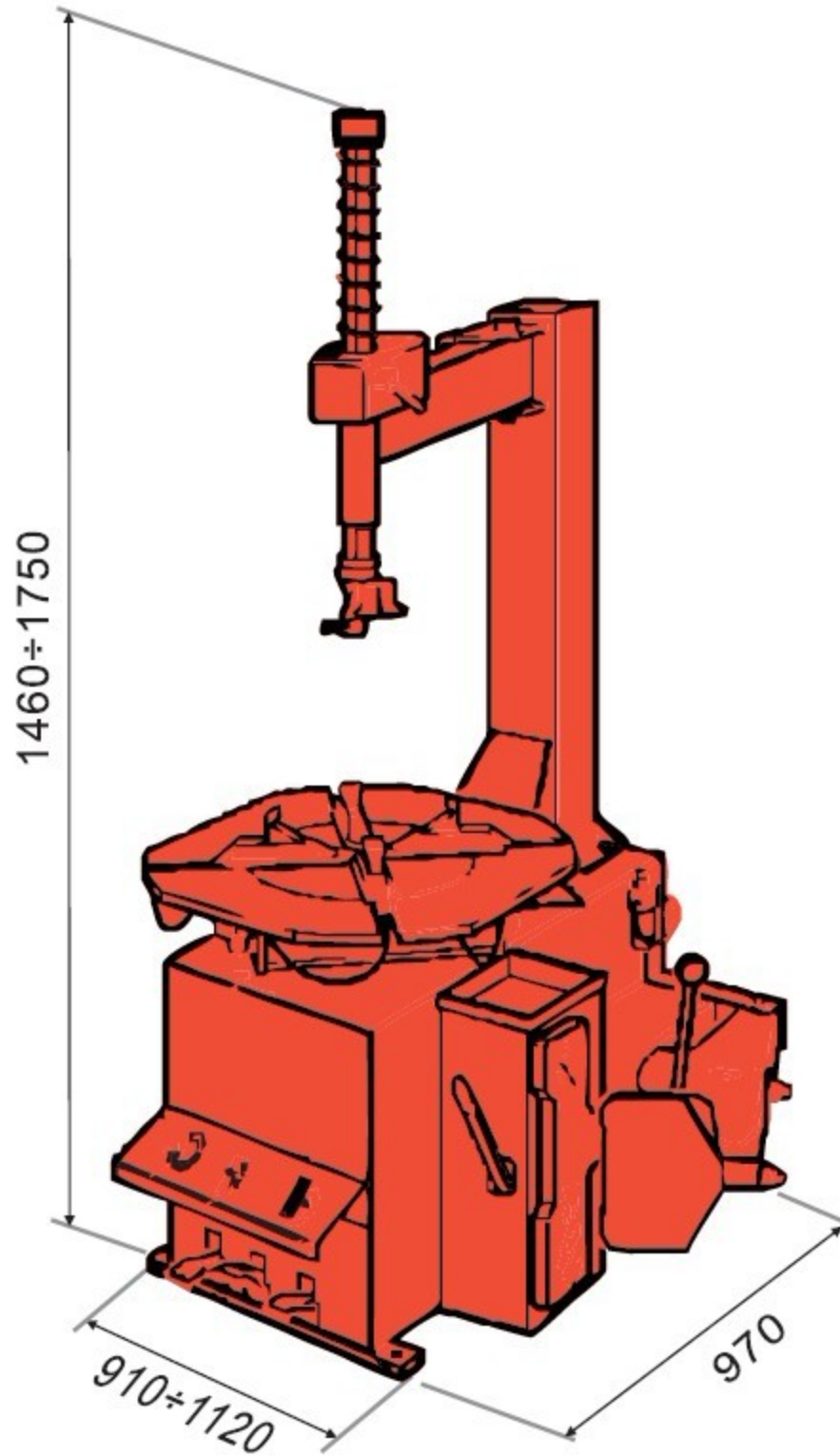
S 1112

Swing-Arm Tyre Changer

摇臂式轮胎拆装机



S 1112



Standard Features 技术参数：

Rim Clamping 轮毂尺寸	10"-24"
Max. wheel diameter 最大轮胎直径	1100 mm (43")
Max wheel width 最大轮胎宽度	340 mm (13")
Bead breaker force 分离铲最大作用力	10 bar (3080 ON)
Working pressure 工作压力	10 bar (145psi)
Power supply 电源	230/400V 3ph
Motor power 电机功率	0.55 kw
Max. spindle torque 转盘最大扭矩	1150 Nm
Inflating pressure limiting device max. 最大充气限制压力	3,5 bar (50 psi)
Net weight 净重	200kg STD / 218kg GT

This machine is designed by Giuliano S.p.A. (Italy) and assembled by Giuliano Automotive Equipment (Suzhou) Co.,Ltd.

此款设备由意大利久良诺股份有限公司设计，苏州久良诺汽车设备有限公司生产制造。

The specifications stated on this brochure are not binding,

Giuliano Automotive Equipment (Suzhou) Co., Ltd reserves the right to change any specification without notice.

苏州久良诺汽车设备有限公司具有在不另行通知的情况下，更改手册中技术参数的权利。



Giuliano Automotive Equipment (Suzhou)Co.,Ltd

苏州久良诺汽车设备有限公司

Add: No.8 Jinsheng Road, SIP Suzhou Jiangsu P.R.China Post Code: 215126

地址：江苏省苏州工业园金胜路8号 邮编：215126

Tel: +86-512-69367911 Fax: +86-512-69367919 Email: sales@giuliano.cn